

# Hallway

BT IPD - op de muur  
EAN 4007841 064563  
art.nr. 064563



max. 25 x 3 m



2 - 12 m



IP54



2 - 2000 lux

5 years

 manufacturer's warranty steinel-  
professional.de/garantie


CE

## Functiebeschrijving

De slimmere gangsensor weet meer. Perfecte radiale registratie tot 25 m ver – ideaal voor lange gangen en hallen. Reikwijdte in beide richtingen aanpasbaar. Modern Control PRO II-design. Uitgerust met Bluetooth-technologie. Interfaces voor COM1, COM2, DALI-2 APC, DALI-2 IPD, KNX, IP en BT IPD (Slave).

## Technische gegevens

Afmetingen (L x B x H)	62 x 123 x 123 mm
Met bewegingsmelder	Ja
Fabrieksgarantie	5 jaar
Instellingen via	Bluetooth
Met afstandsbediening	Nee
Variant	BT IPD - op de muur
VPE1, EAN	4007841064563
Uitvoering	Aanwezigheidsmelder
Toepassing, plaats	Binnen
Toepassing, ruimte	Binnen, hal / gang
kleur	wit
Kleur, RAL	9003
Incl. hoekwandhouder	Nee
Montageplaats	plafond
Montage	Op de muur, Plafond
Bescherming	IP54
Omgevingstemperatuur	van -20 tot 50 °C

Montagehoogte max.	4,00 m
Optimale montagehoogte	2,8 m
HF-techniek	5,8 GHz
Registratie	evt. door glas, hout en snelbouwwanden
Registratiehoek	Gang, 360 °
Openingshoek	140 °
Onderkruipbescherming	Ja
verkleining van de registratiehoek per segment mogelijk	Nee
Elektronische instelling	Ja
Mechanische instelling	Nee
Reikwijdte radiaal	25 x 3 m (75 m <sup>2</sup> )
Reikwijdte tangentiaal	25 x 3 m (75 m <sup>2</sup> )
Zendvermogen	< 1 mW
basislichtfunctie	Nee
Hoofdlicht instelbaar	Nee
Schemerinstelling Teach	Nee

# Hallway

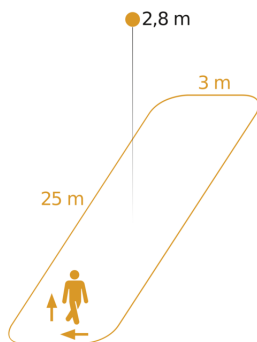
BT IPD - op de muur  
EAN 4007841 064563  
art.nr. 064563

## Technische gegevens

Materiaal	kunststof
Stroomtoevoer	220 – 240 V / 50 – 60 Hz
Technologie, sensoren	Hoogfrequente straling, Lichtsensor
Montagehoogte	2,00 – 4,00 m

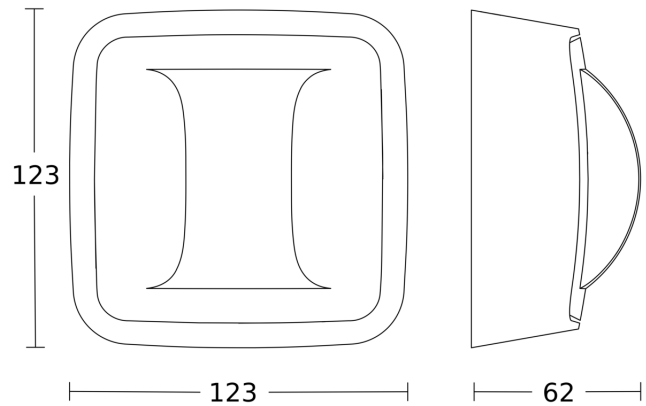
Regeling constant licht	Nee
Koppeling	Ja
Soort koppeling	Master/slave
Koppeling via	Bluetooth
Product categorie	Aanwezigheidsmelder

## Registratiebereik



Mogelijke montagehoogte: 2,00 m – 4,00 m  
Oranje: radiaal en tangentiaal

## Maten



## aansluitschema

